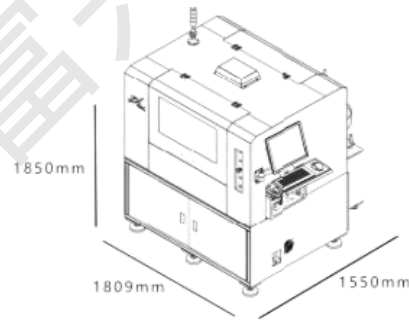


全自动异形元件插件机 Y20

Odd-form component inserter



含振动盘供料器2站
Including 2 vibrating disc feeder station

型号	Model	Y 系列(异形插件机)
理论速度	Theoretical speed	0.4 秒/点 0.4sec/pcs
插入方向	Insertion angle	360°增量为 1° 360 °optional, in increments of 1 °
元件规格	Components specifications	长宽高≤40mm*40mm*40mm Length width height ≤40*40*40mm
元件重量	Components weight	吸取: ≤150g, 抓取: ≤200g Sucking≤150g,grasping≤200g
元件引线弯角角度	Component lead trimming length	5-45°(可调) adjustable
基板尺寸	Substrate size	最小 50mm*50mm, 最大 350mm*250mm min. 50mm*50mm, max. 350mm*250mm
基板厚度	Substrate thickness	0.79~2.36mm (标准: 1.6mm) 0.79-2.36mm(Standard: 1.6mm)
线路板输送方式	Circuit board transportation mode	全自动: 左→右 (标准) 或右→左 (选配) Fully automatic: left right (standard) or right left (optional)
基板传送高度	Substrate conveying height	900±20mm
基板传送速度	Substrate transfer speed	3 sec/pcs
PCB 上下元件可通过高度	Components pass through height on PCB	上 23mm/下 8mm 23mm above/8mm below
驱动系统	Driving system	AC 伺服,AC 马达 AC servo, AC motors
孔位校正方式	Hole position offset method	CCD 影像视觉系统,MARK 点视觉校正 CCD image vision system, MARK point visual correction
底座驱动方式	Base drive mode	电磁阀+精密气缸 Imported solenoid valve+precision cylinder

编程方式	Programming method	离线/在线 (快速扫描编程功能) Offline/Online (Quick scan programming function)
数据输入方式	Data input methods	USB 接口输入(EXCEL 文档格式) USB input (EXCEL document-format)
不良 PCB 板识别	Identification of defective PCB board	具有不良 PCB 板自动识别功能 Automatic recognition function for defective PCB boards
控制系统	Control system	Windows 操作系统中英文界面、视窗平台、液晶显示 Windows operating system, Chinese&English interface, platform, LCD display
MES 系统	MES system	支持 MES 接口 (可选配) Supporting MES interface (optional)
使用电源/功率	Power requirement	220V,AC (单相) 50/60HZ , 1.5KW Single phase,approximately 1.5kw
使用气压/用气量	Use air pressure/gas	0.6MPA/0.3 立方米/分钟 0.6 MPA / 0.3 m ³ / min
主机尺寸	Main machine size	主机: L1809mm×W1509mm ×L1850mm (可定制) Host: L1809mm×W1509mm L1850mm(customizable)
料站尺寸	Feeder station size	无分体料站 without split feeder station
机器重量	Machine weight	约 1100KG Approximately 1100kg